



Colegio Oficial de
Ingenieros Agrónomos de Levante

HOJA DE CONTROL DE
FIRMAS ELECTRÓNICAS

FIRMAS ELECTRÓNICAS

Firma Colegiado

Firma Colegiado

Firma Colegiado

Firma Colegiado

Firma Colegio

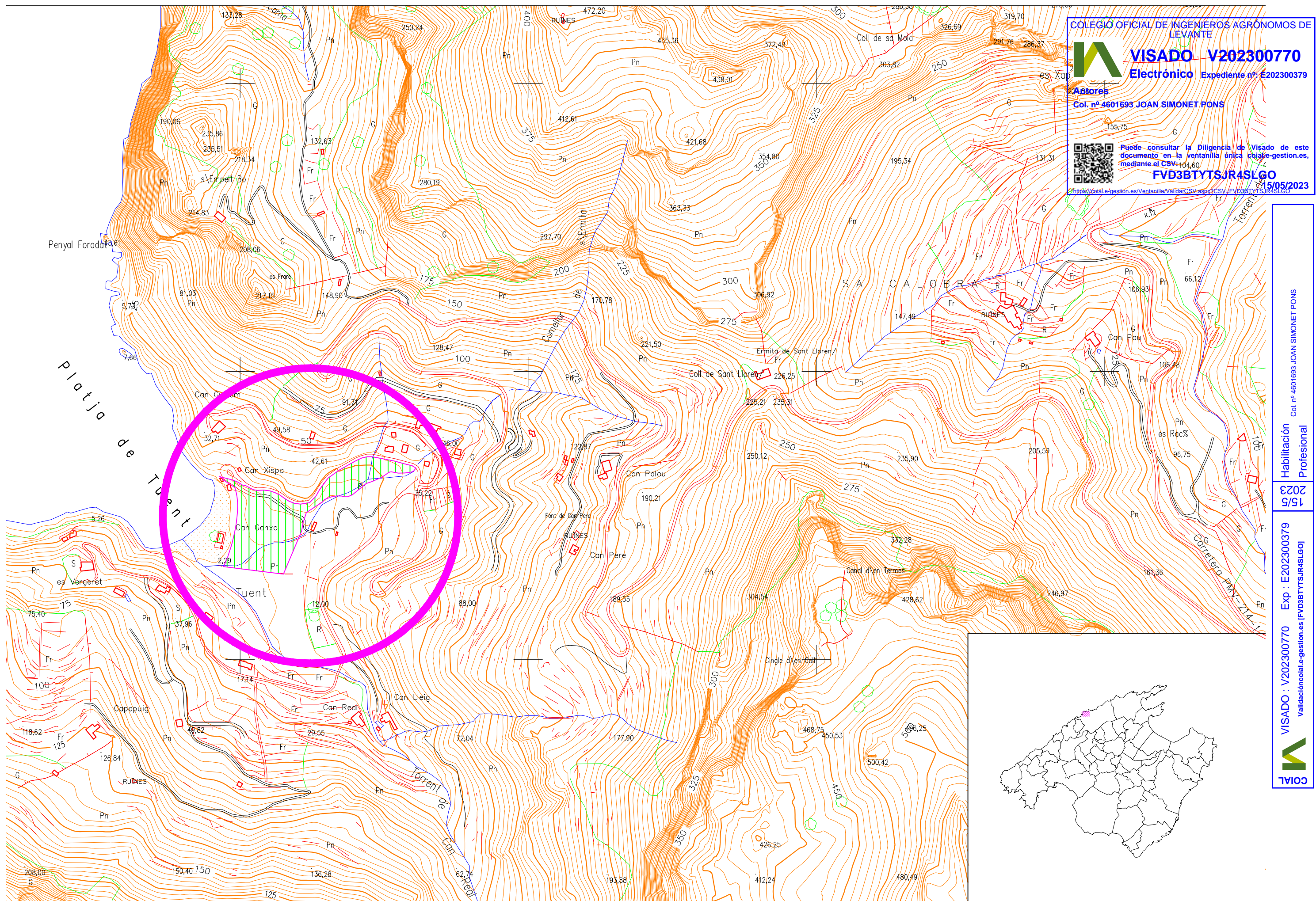


Habilitación
Profesional
Col. nº 4601693 JOAN SIMONET PONS

15
2023

VISADO : V202300770 Exp : E202300379
Validacióncoial.e-gestion.es [FYD3BTVYTSJR4SLG0J]





COLEGIO OFICIAL DE INGENIEROS AGRONOMOS DE LEVANTE

VISADO V202300770
Electrónico Expediente nº: E202300379

Autores
Col. nº 4601693 JOAN SIMONET PONS

15/05/2023

Puede consultar la Diligencia de Visado de este documento en la ventanilla única cojal.e-gestion.es, mediante el CSV: 104,60
FVD3BTYTSJR4SLGO
<https://cojal.e-gestion.es/Ventanilla/ValidarCSV.aspx?CSV=FVD3BTYTSJR4SLGO>

COIAL

Validacióncoial.e-gestion.es [FVD3BTYTSJR4SLGO]

Exp : E202300379

15/5

2023

Habilitación Profesional

Col. nº 4601693 JOAN SIMONET PONS

Memoria construcción
almacén agrario

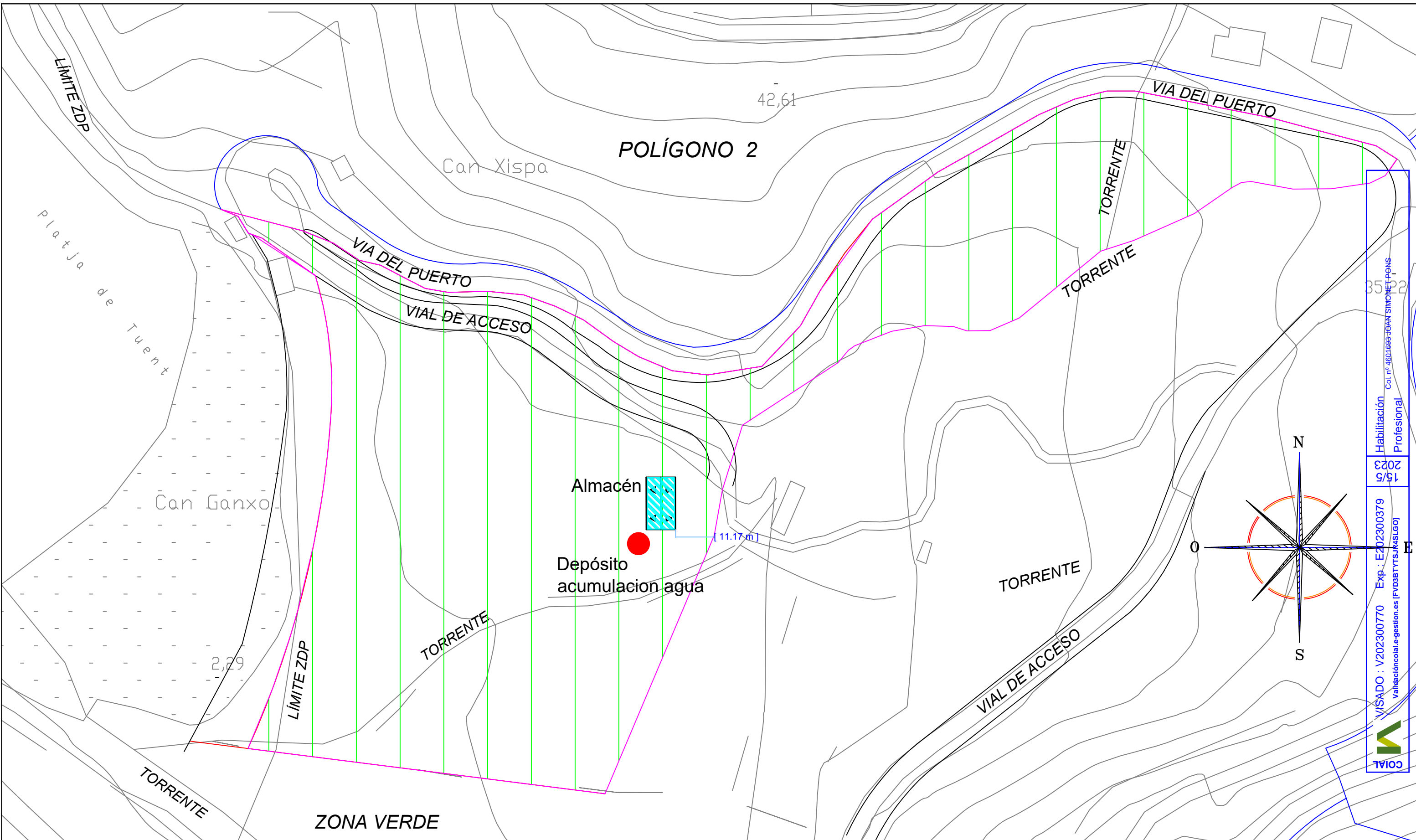
Ubicación: Parcela 14
Pol. 4. Escorca
Promotor: Ajuntament Escorca

Plano 2: Ubicación

Joan Simonet Pons
Enginyer Agrònom Num 1693
COIAL

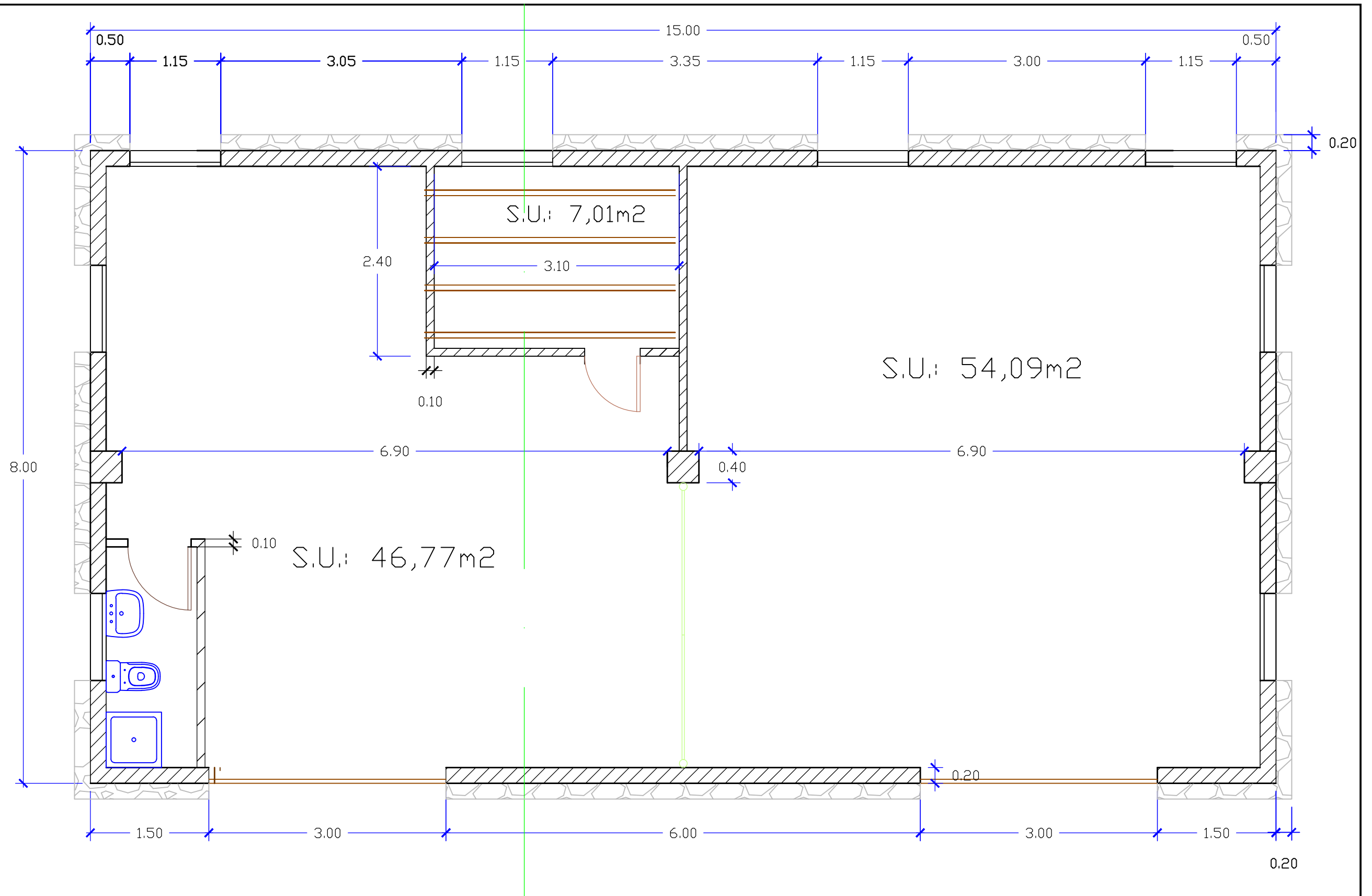
Escala 1/5800

Marzo 2023



VISADO : V202300770 Exp : E202300379
 Validacióncoial.e-gestion.es [FVDBTYTSJK4SLGO]
 Habilitación Profesional
 Col. nº 4601663 JOAN SIMONET PONS
 2023

<p>Memoria construcción almacén agrario</p>	<p>Ubicación: Parcela 14 Pol. 4. Escorca Promotor: Ajuntament Escorca</p>	<p>Plano 2: Emplazamiento en parcela</p>	<p>Joan Simonet Pons Enginyer Agrònom Num 1693 COIAL Escala 1/1000 Marzo 2023</p>
---	---	--	---




Proyecto
almacén agrario

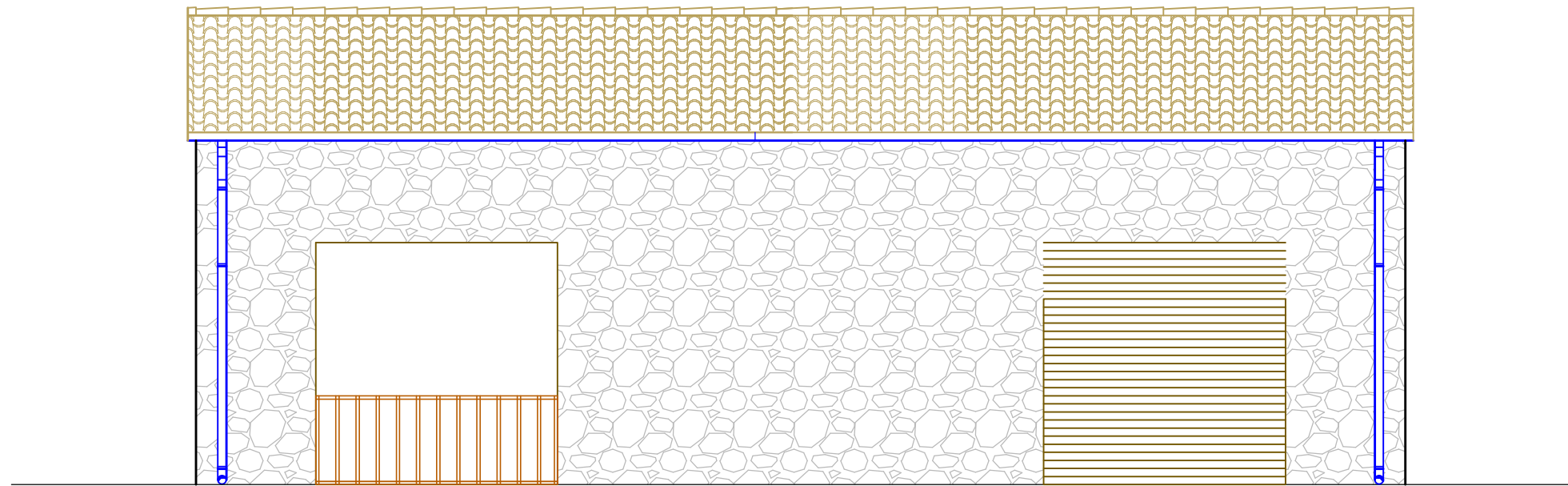
Ubicación: Parcela 14
Pol. 4, Escorca
Promotor: Ajuntament
Escorca

Plano 3: Planta general
Cotas

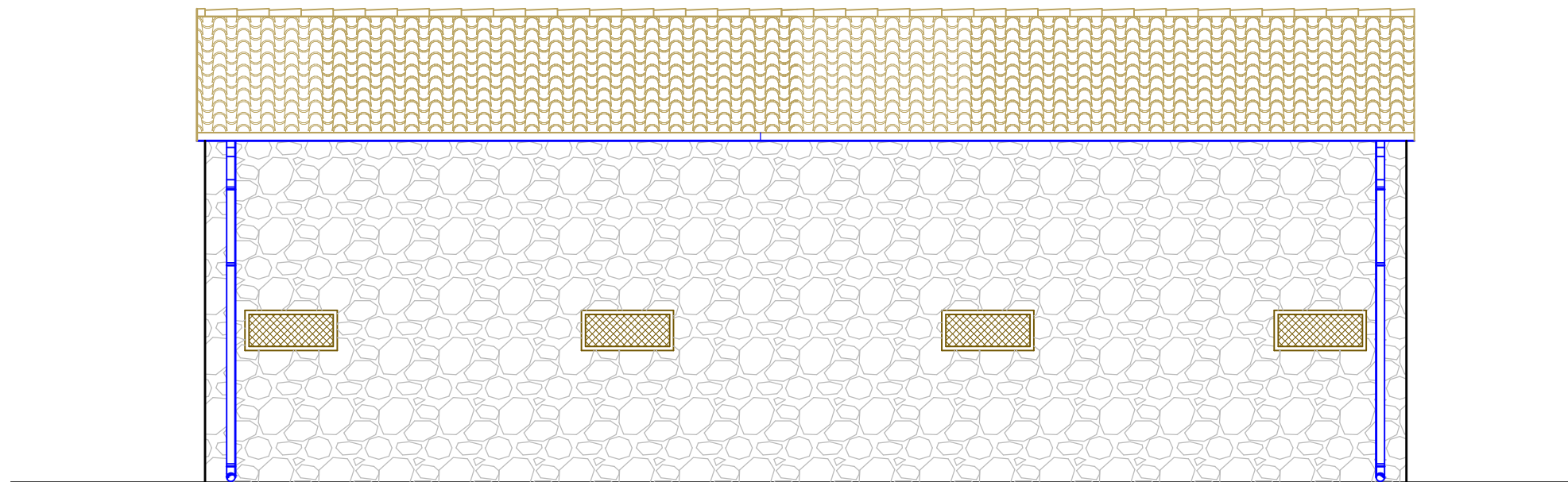
Joan Simonet Pons
Enginyer Agrònom Num
1693 COIAL

Escala 1/50 Marzo 2023


VISADO : V202300770 Exp : E202300379
 Validacióncoial.e-gestion.es [FVDBTYTSJR4SLG0J]
 15/5
 2023
 Habilitación
 Profesional
 Col. nº 4601693 JOAN SIMONET PONS



Fachada Principal



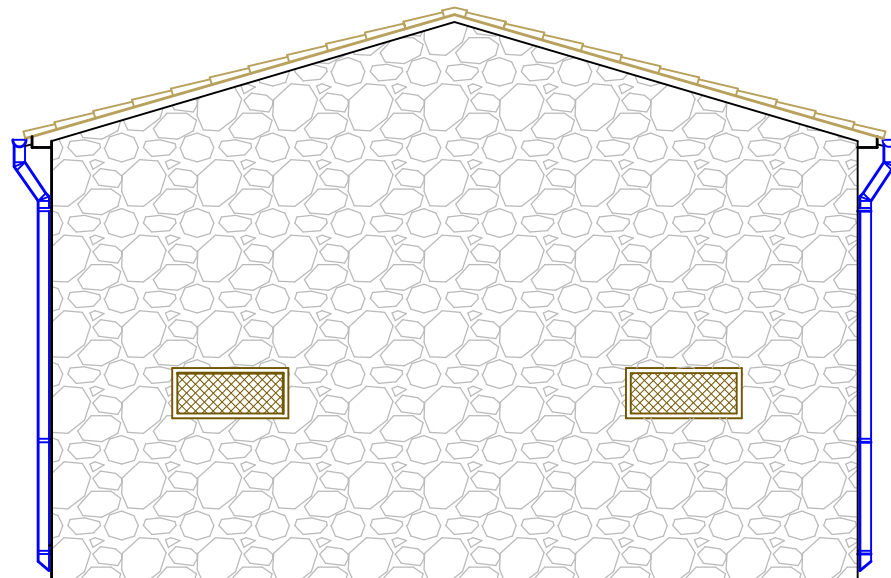
Fachada Posterior

Proyecto
almacén agrario

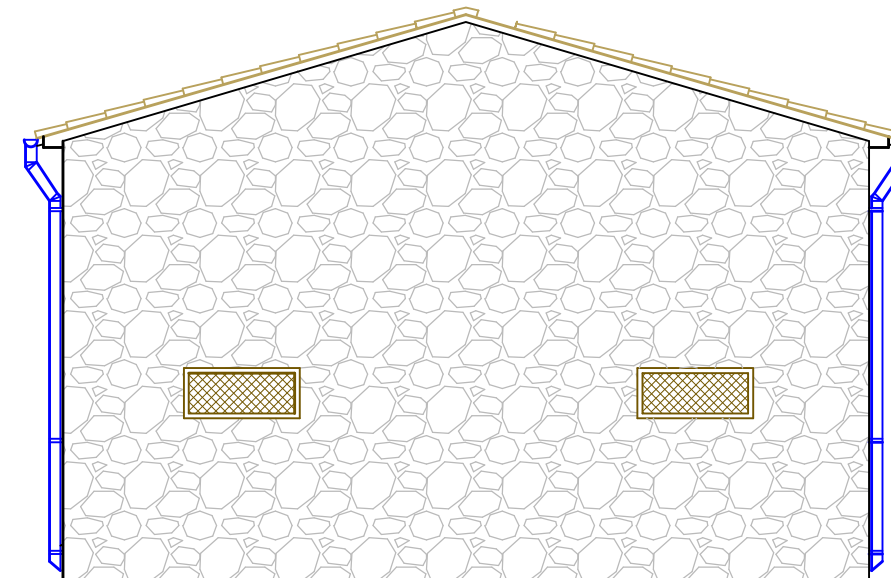
Ubicación: Parcela 14
Pol. 4, Escorca
Promotor: Ajuntament
Escorca

Plano 4: Alzados
longitudinales

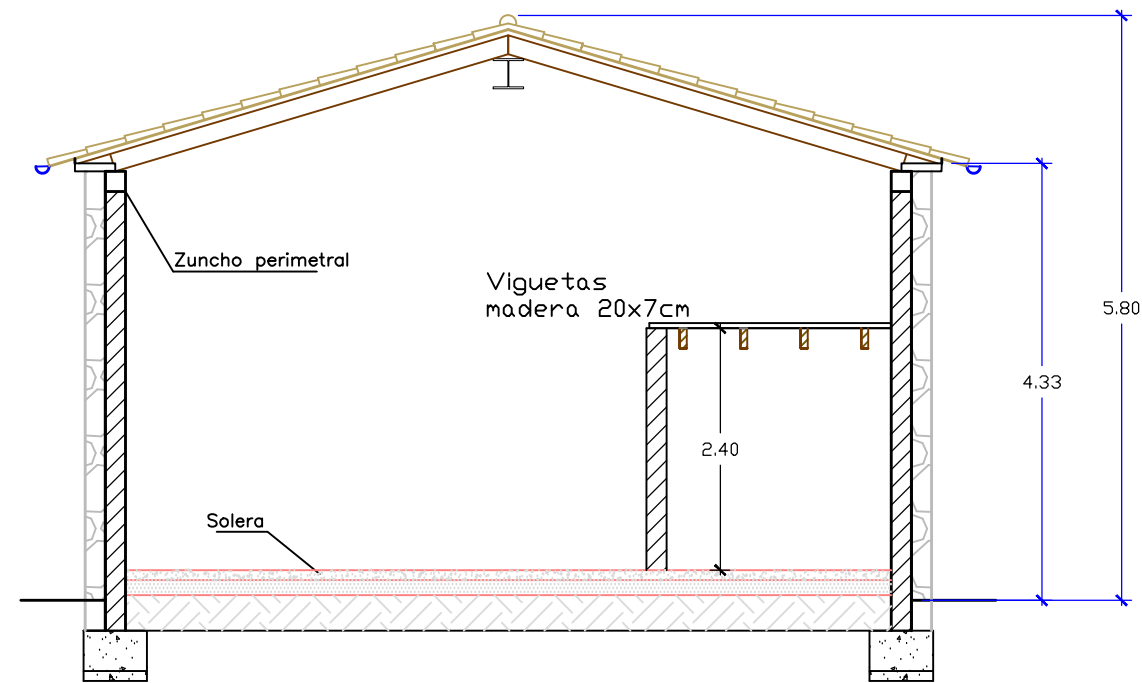
Joan Simonet Pons
Enginyer Agrònom Num
1693 COIAL
Escala 1/75 Marzo 2023



Fachada Norte



Fachada Sur



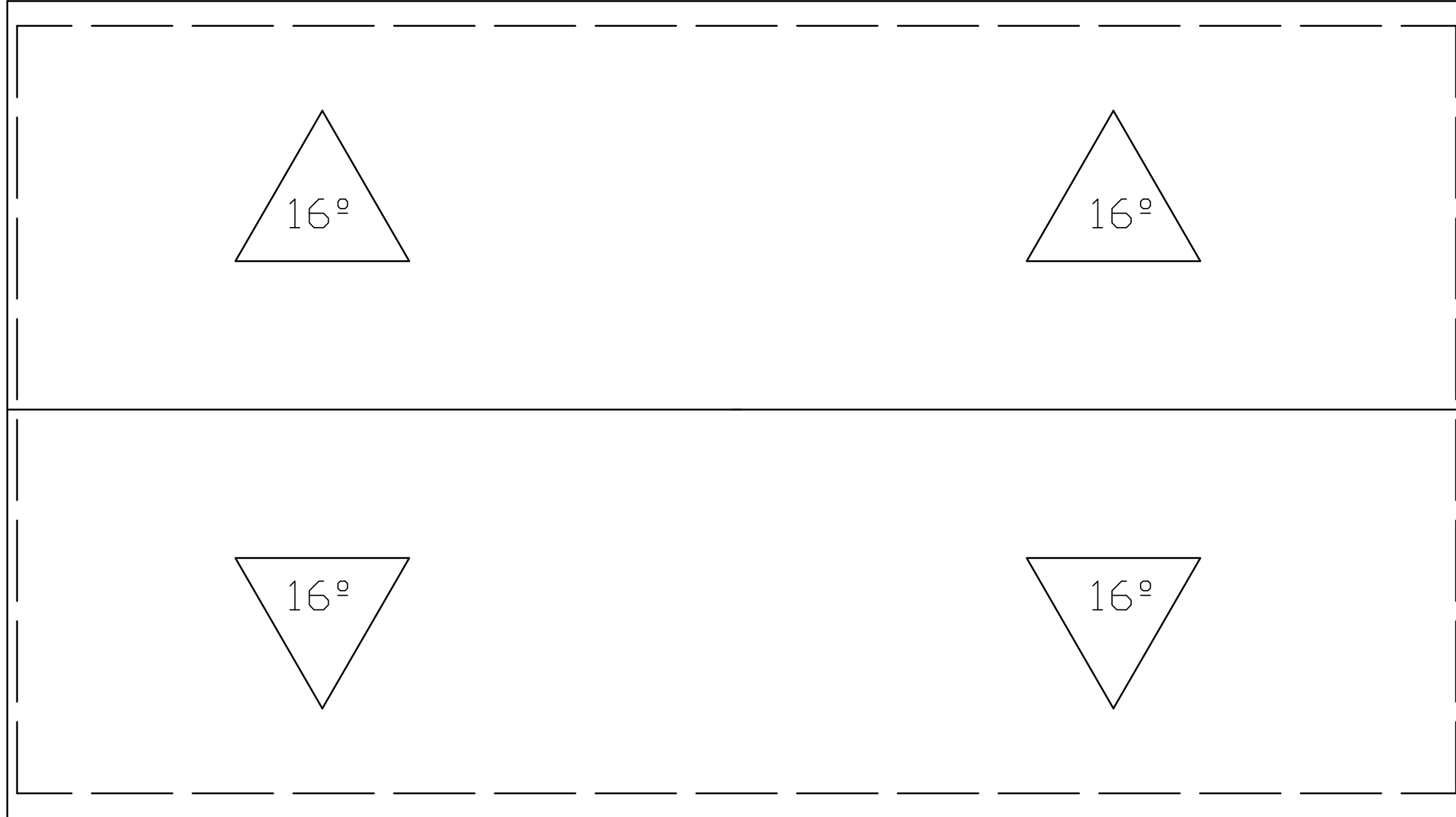
Sección

Proyecto
almacén agrario

Ubicación: Parcela 14
Pol. 4, Escorca
Promotor: Ajuntament
Escorca

Plano 5: Alzados
laterales y seccion

Joan Simonet Pons
Enginyer Agrònom Num
1693 COIAL
Escala 1/75 Marzo 2023

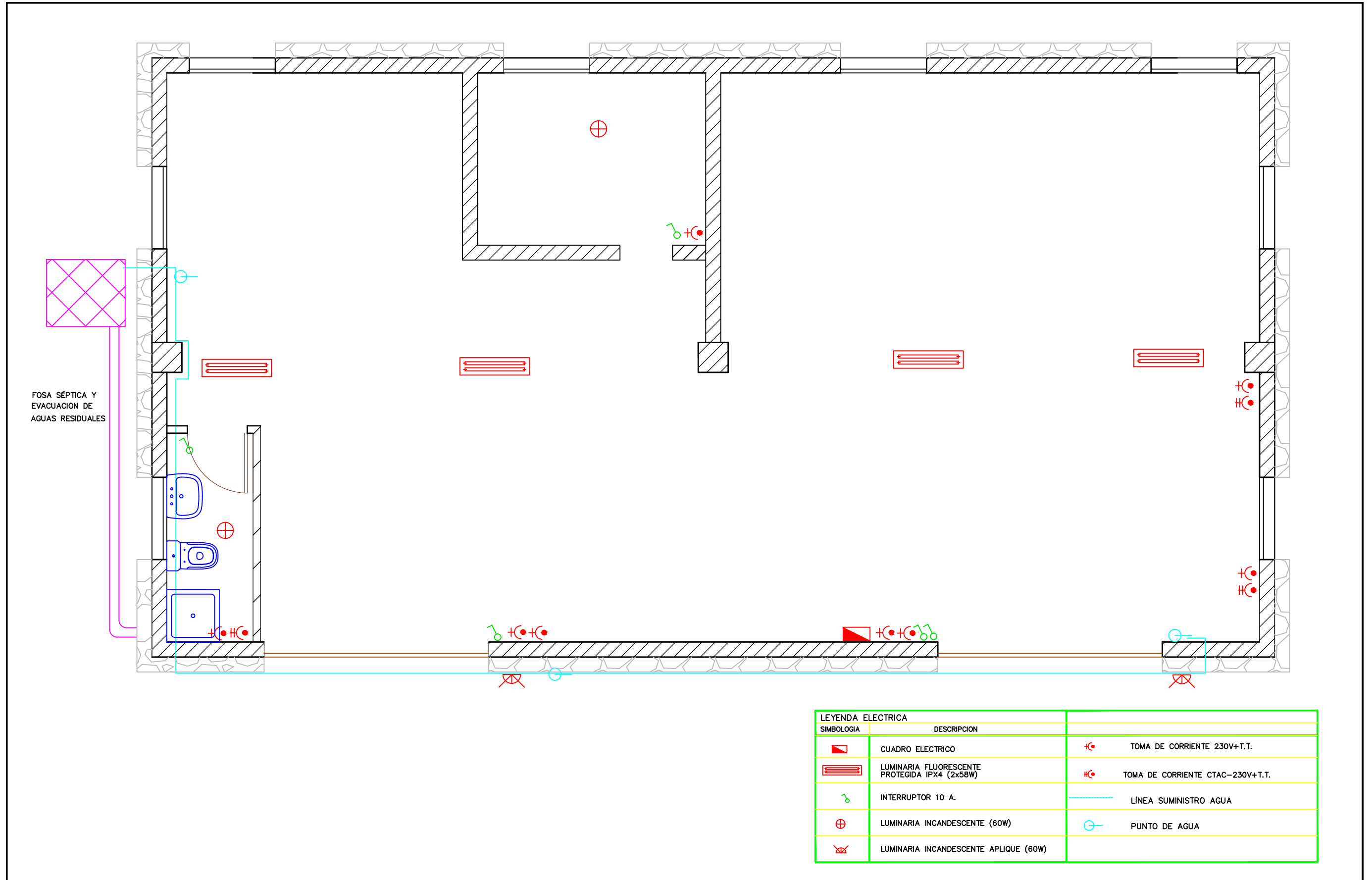


Proyecto
almacén agrario

Ubicación: Parcela 14
Pol. 4, Escorca
Promotor: Ajuntament
Escorca

Plano 6: Cubiertas

Joan Simonet Pons
Enginyer Agrònom Num
1693 COIAL
Escala 1/50 Marzo 2023



LEYENDA ELECTRICA	
SIMBOLOGIA	DESCRIPCION
	CUADRO ELECTRICO
	LUMINARIA FLUORESCENTE PROTEGIDA IPX4 (2x58W)
	INTERRUPTOR 10 A.
	LUMINARIA INCANDESCENTE (60W)
	LUMINARIA INCANDESCENTE APLIQUE (60W)
	TOMA DE CORRIENTE 230V+T.T.
	TOMA DE CORRIENTE CTAC-230V+T.T.
	LÍNEA SUMINISTRO AGUA
	PUNTO DE AGUA

Proyecto
almacén agrario

Ubicación: Parcela 14
Pol. 4, Escorca
Promotor: Ajuntament
Escorca

Plano 7: Instalaciones

Joan Simonet Pons
Enginyer Agrònom Num
1693 COIAL
Escala 1/50 Marzo 2023

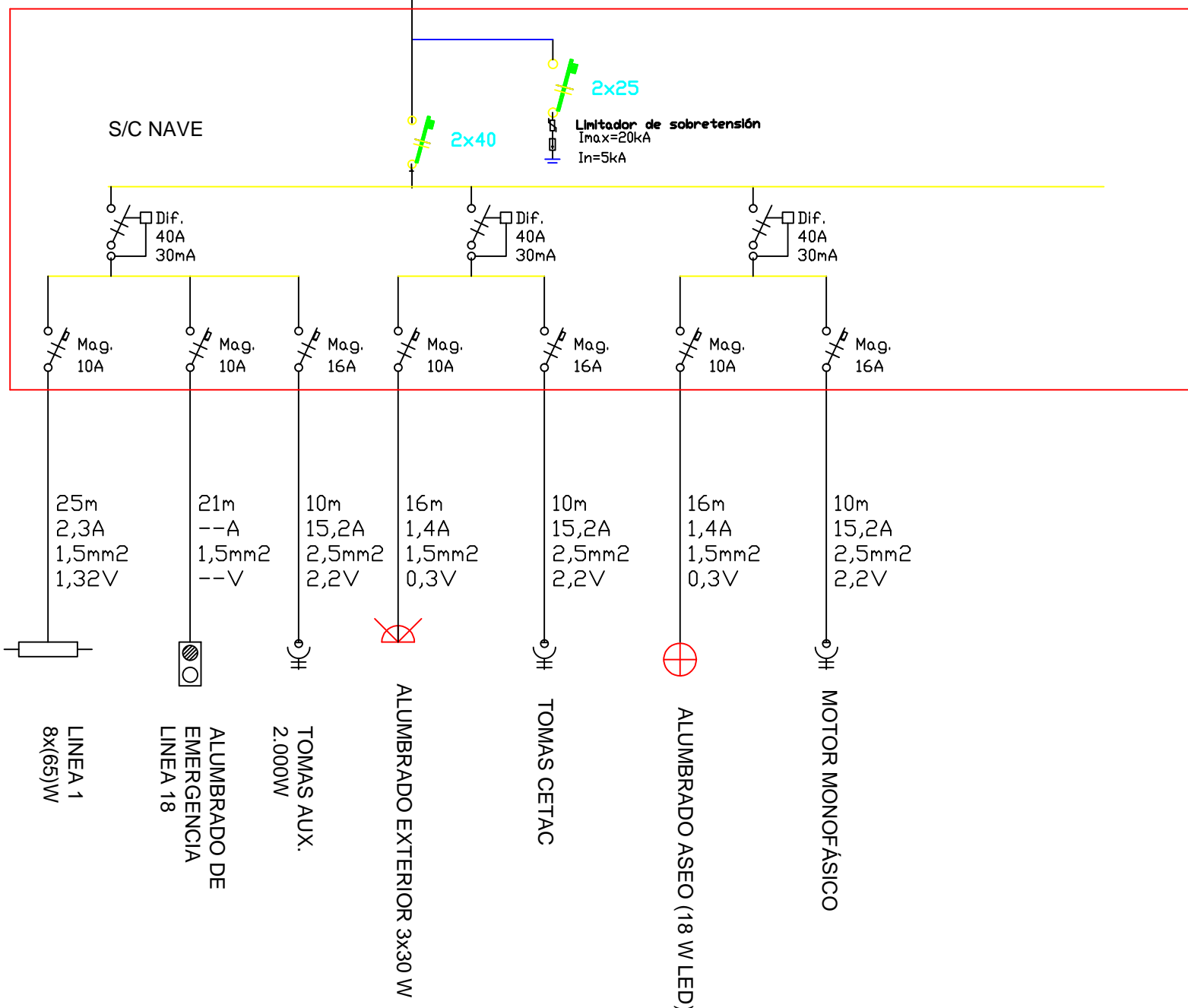
CUADRO BAJA TENSION GENERAL NAVE AGRICOLA

POTENCIA INSTALADA : 10.740 W
 COEF. SIMULTANEIDAD : 0,5
 POT. SIMULTANEA : 5.370W
 POT. MAX. ADMISIBLE : 27.712 W
 POT. RECOM. CONTRAT.: 5.900W
 INTENSIDAD CORTOCIRCUITO : 15KA

EQUIPO MEDIDA

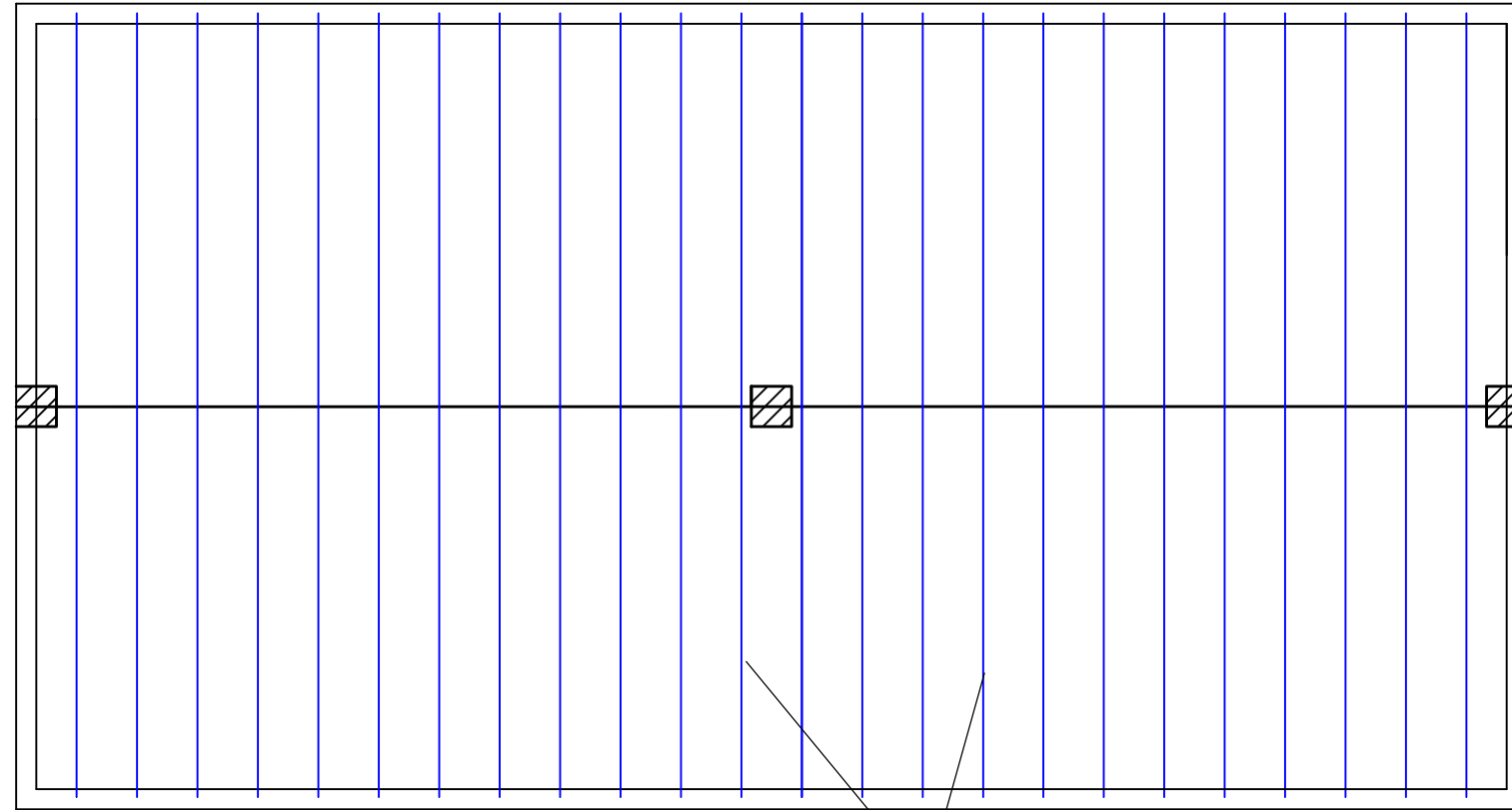
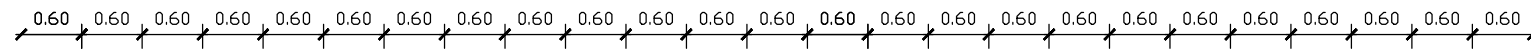
Kw.h

DERIV. INDIV. PROVISIONAL PARA 225.000W
 (Alimentación en B.T. desde E.T.) RED ELÉCTRICA
 $I=25A$ ($\cos \phi=0,95$)
 $L=x$ m.
 $S=(4 \times 16mm^2)$ (VV-0,6/1KV-enterrado)
 $\Delta u=y,y\%$
 230/400V



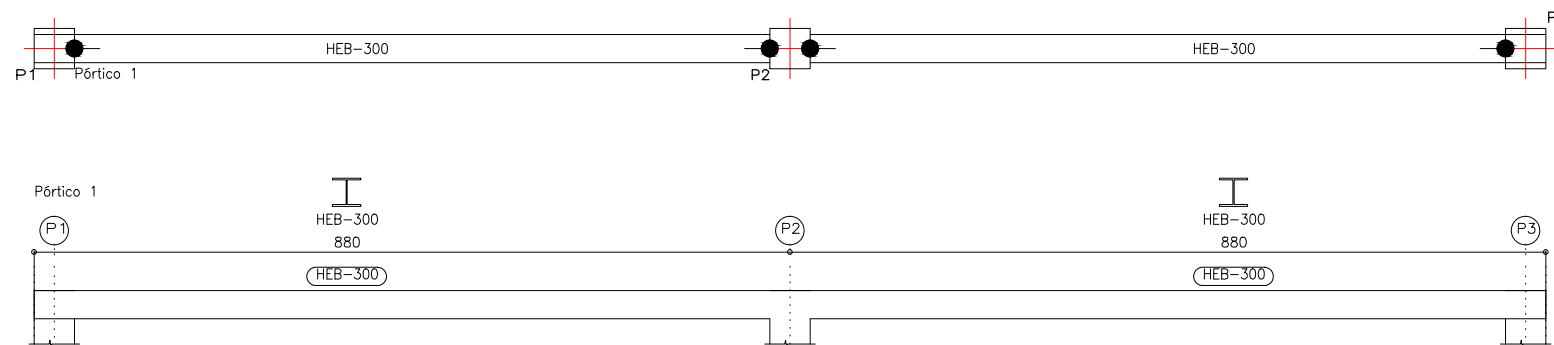
Ubicación: Parcela 14 Pol. 4. Escorça	Plano 8: Esquema Unifil	Joan Simonet Pons Enginyer Agrònom Num 1693 COIAL
Promotor: AJ. Escorça	Escala 1/75	Marzo 2023

VISADO : V202300770 Exp : E202300379
 Validacióncoial.e-gestion.es [FVDBTYTSJR4SLG0J]
 COIAL
 Habilitación Profesional
 Cdi. n.º 4601693 JOAN SIMONET PONS
 15/5 2023



Jácena acero
A-42 HBE300

Viguetas madera 20x10cm



Forjado 1
Despiece de vigas
Acero laminado y armado: S275
Acero: B 500 S, $Y_s=1.15$

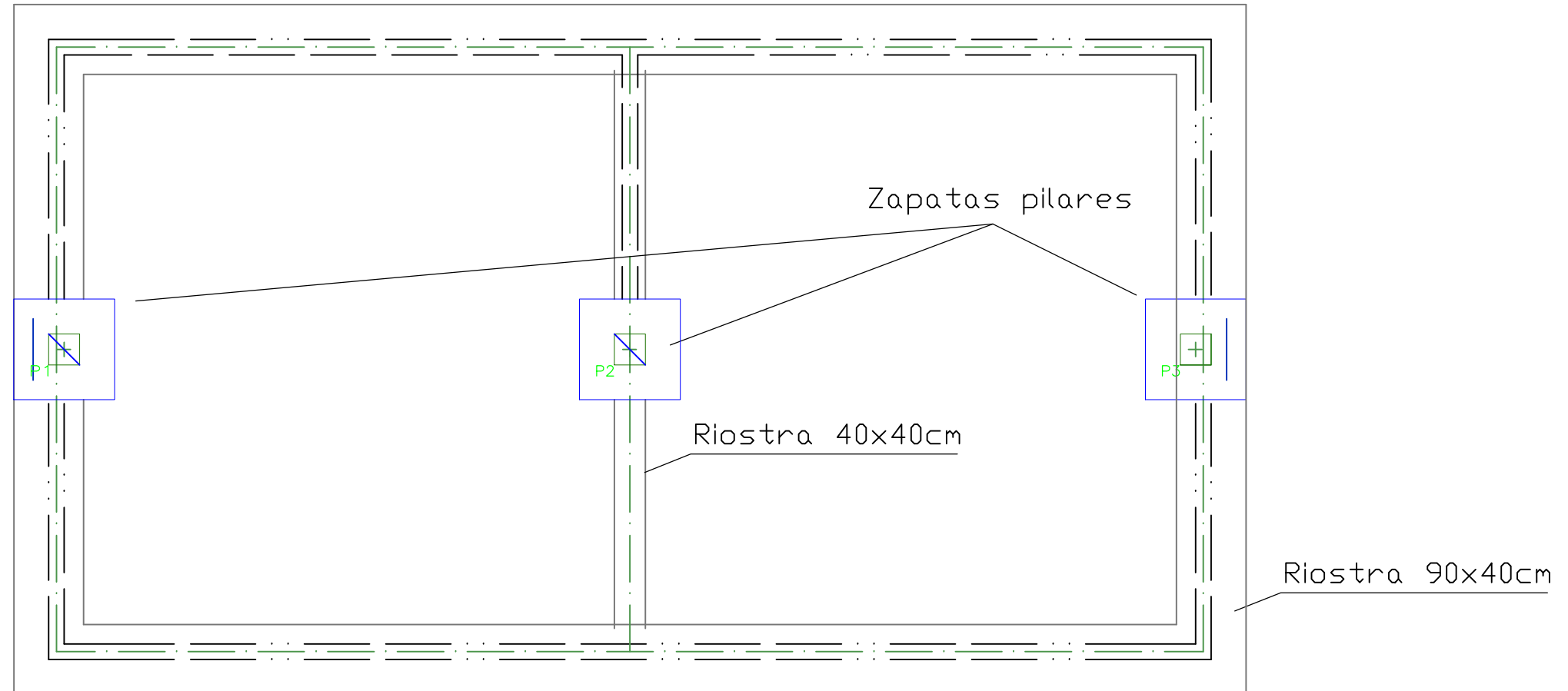
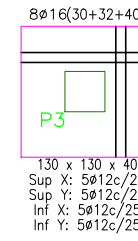
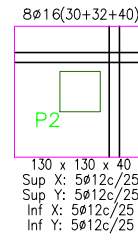
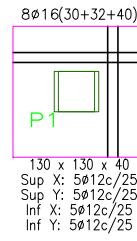
Proyecto
almacén agrario

Ubicación: Parcela 14
Pol. 4, Escorca
Promotor: Ajuntament
Escorca

Plano 9: Estructura
cubierta

Joan Simonet Pons
Enginyer Agrònom Num
1693 COIAL

Escala 1/75 Marzo 2023



Elemento	Pos.	Diám.	No.	Pat. (cm)	Recta (cm)	Pat. (cm)	Long. (cm)	Total (cm)	B 500 S, Ys=1.15 (kg)	
P1=P2=P3	5	ø12	5	12	119	12	143	715	18,9	
	6	ø12	5	12	119	12	143	715	18,9	
	7	ø12	5	12	119	12	143	715	18,9	
	8	ø12	5	12	119	12	143	715	18,9	
	9	ø16	8	30	72	102	816	38,7		
	10	ø6	3	138	414	2,7				
	Total+10%:									128,7
	ø6:									3,0
	ø12:									83,16
	ø16:									42,5
Total:									128,7	

Referencias	Dimensiones (cm)	Canto (cm)	Armado inf. X	Armado inf. Y	Armado sup. X	Armado sup. Y
P1=P2=P3	130x130	40	5ø12c/20	5ø12c/20	5ø12c/20	5ø12c/20

Resumen Acero Cimentación	Long. total (m)	Peso+10% (kg)	Total
B 500 S, Ys=1.15	12,4	3	
ø12	103,5	101	
ø16	32,6	57	161

Características hormigón

CIMENTACION: Hormigón: HA-35/B/25/xS3. Recubrimiento 5cm

PILARES: Hormigón: HA-30/F/15/xS1. Recubrimiento 4cm

Proyecto
almacén agrario

Ubicación: Parcela 14
Pol. 4. Escorca
Promotor: Ajuntament
Escorca

Plano 10:
Cimentación

Joan Simonet Pons
Enginyer Agrònom Num
1693 COIAL
Escala 1/75 Marzo 2023

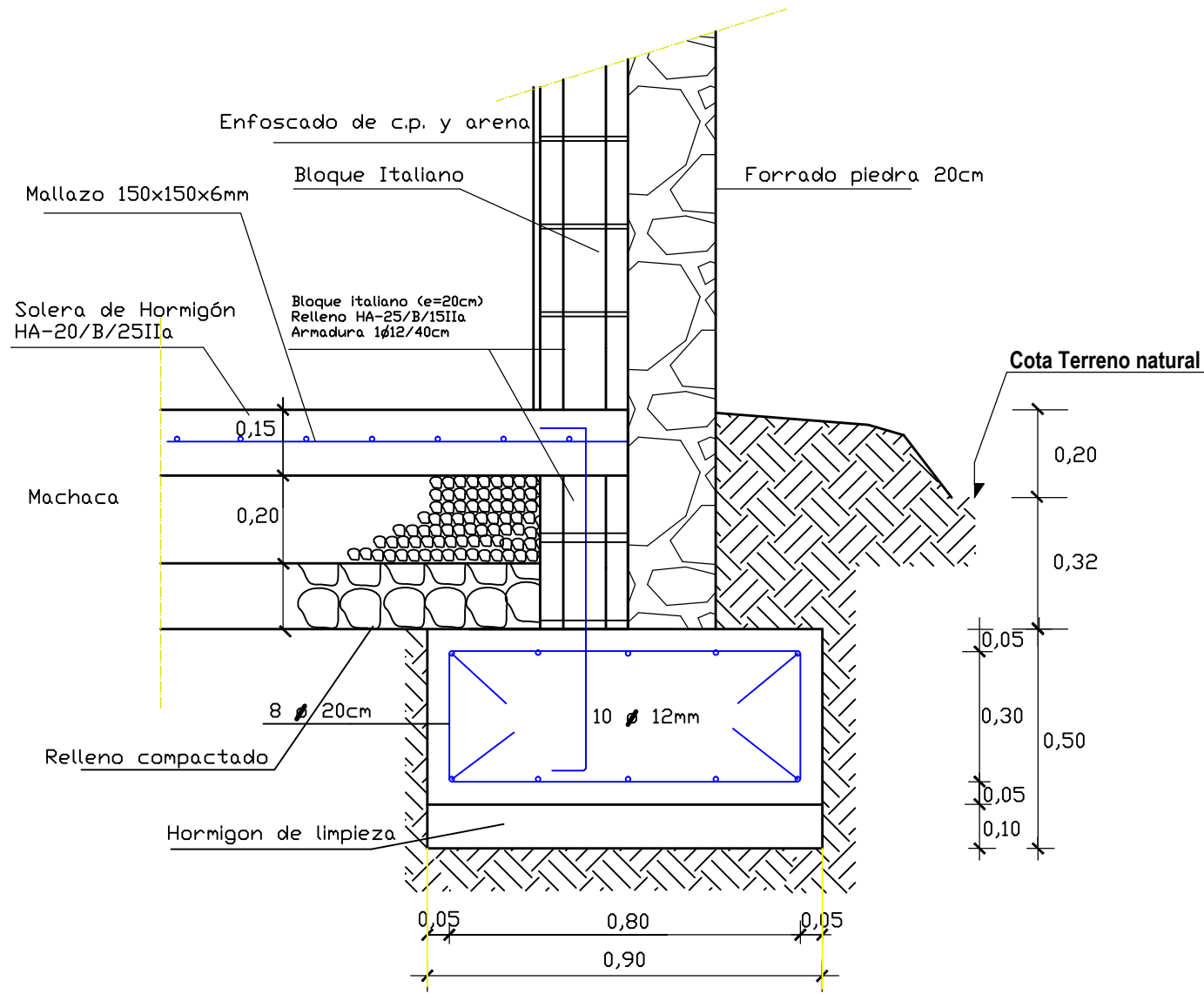
NOTA:

* En todas las terminaciones de esquina las armaduras se acabarán en forma de patilla.

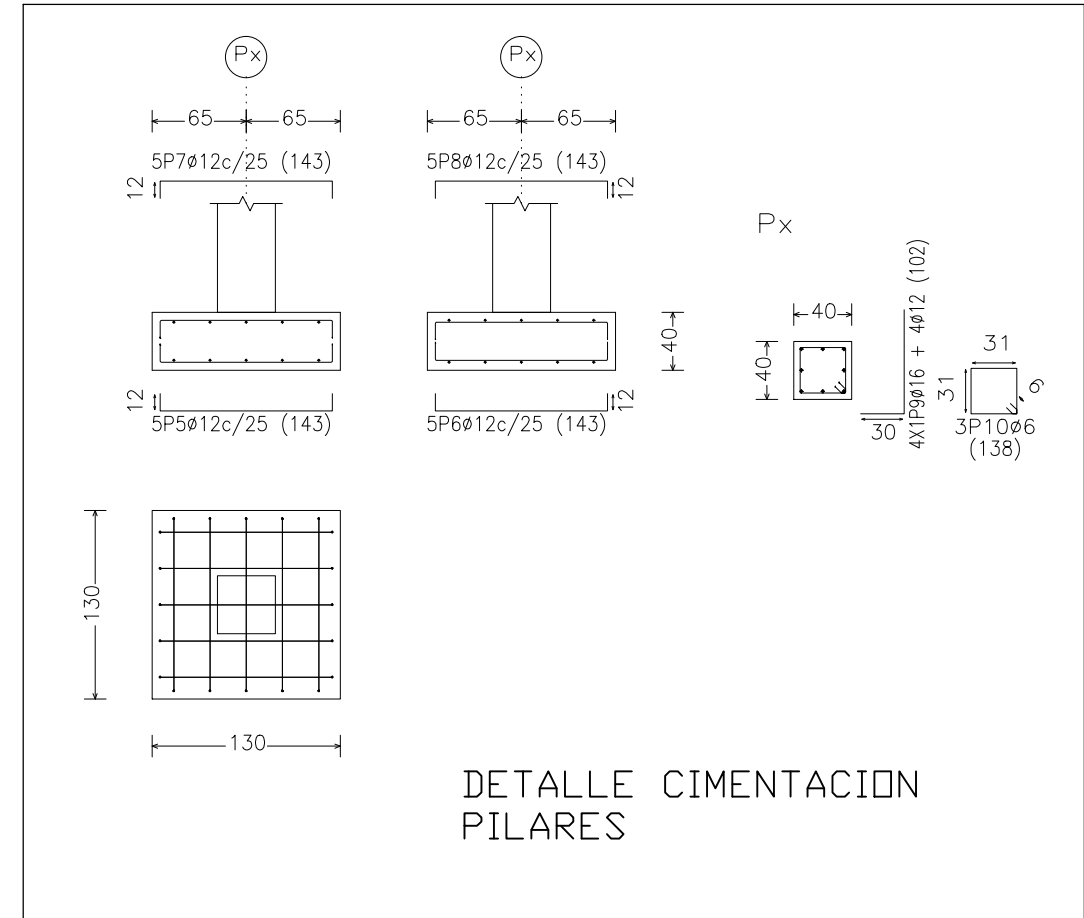
* Los solapes entre armaduras tendrán una distancia mínima de 60 cm

NOTA:

* En todos los pilares, jácenas y encuentros entre distintos materiales se colocará una malla plástica, tipo mallatex, tomada con cemento cola para evitar la aparición de fisuras en los encofrados.



DETALLE CIMENTACION RIOSTRA

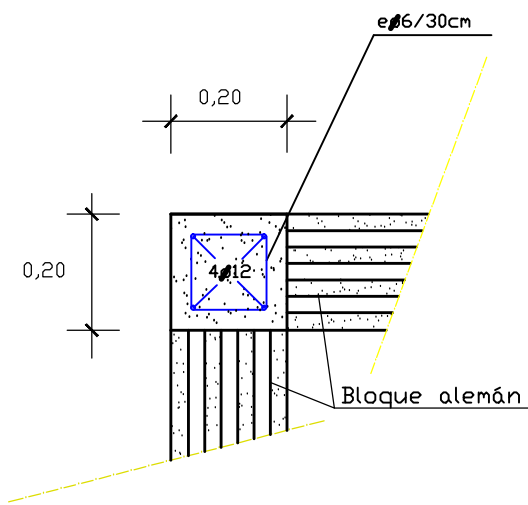


Proyecto
almacén agrario

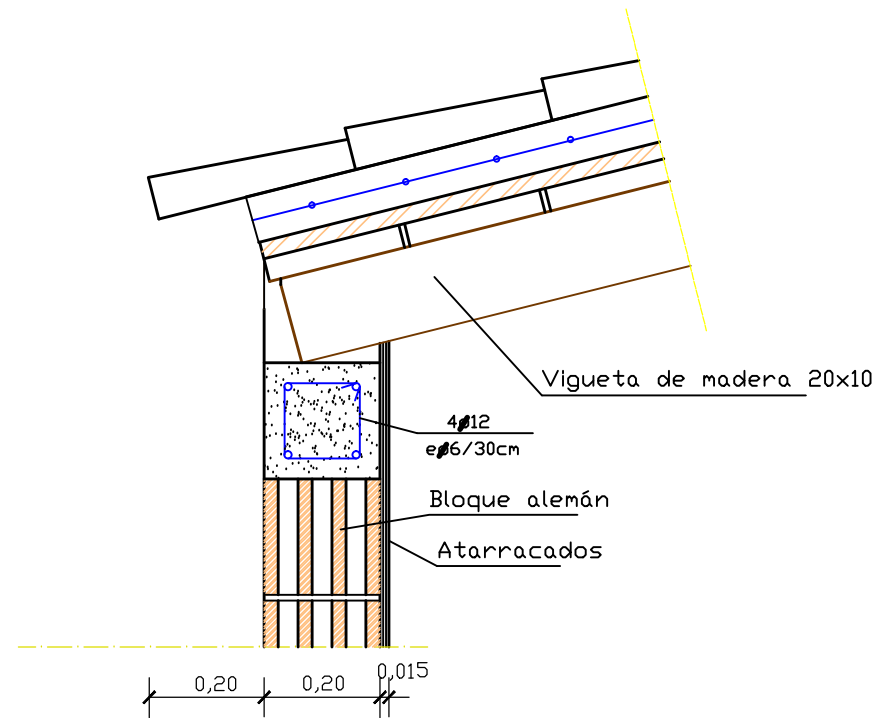
Ubicación: Parcela 14
Pol. 4. Escorca
Promotor: Ajuntament
Escorca

Plano 11: Detalles
Cimentación

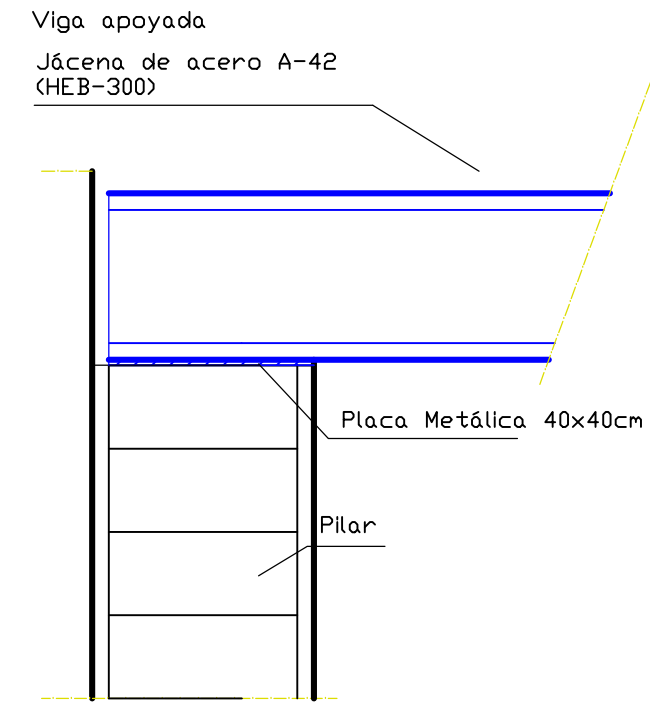
Joan Simonet Pons
Enginyer Agrònom Num
1693 COIAL
Escala 1/75 Marzo 2023



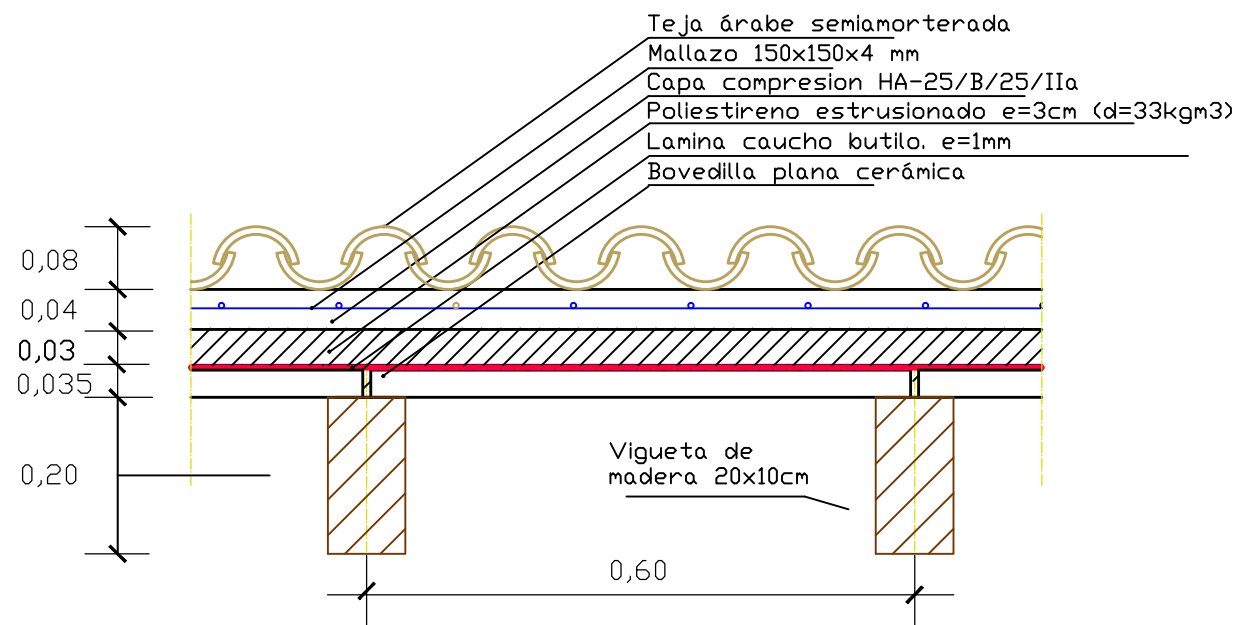
DETALLE REFUERZO VERTICAL



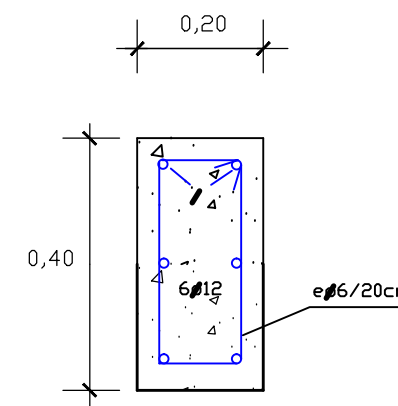
DETALLE ALERO CUBIERTA



DETALLE ENCUENTRO PILAR-JÁCENA



DETALLE FORJADO-CUBIERTA



DETALLE DINTELES

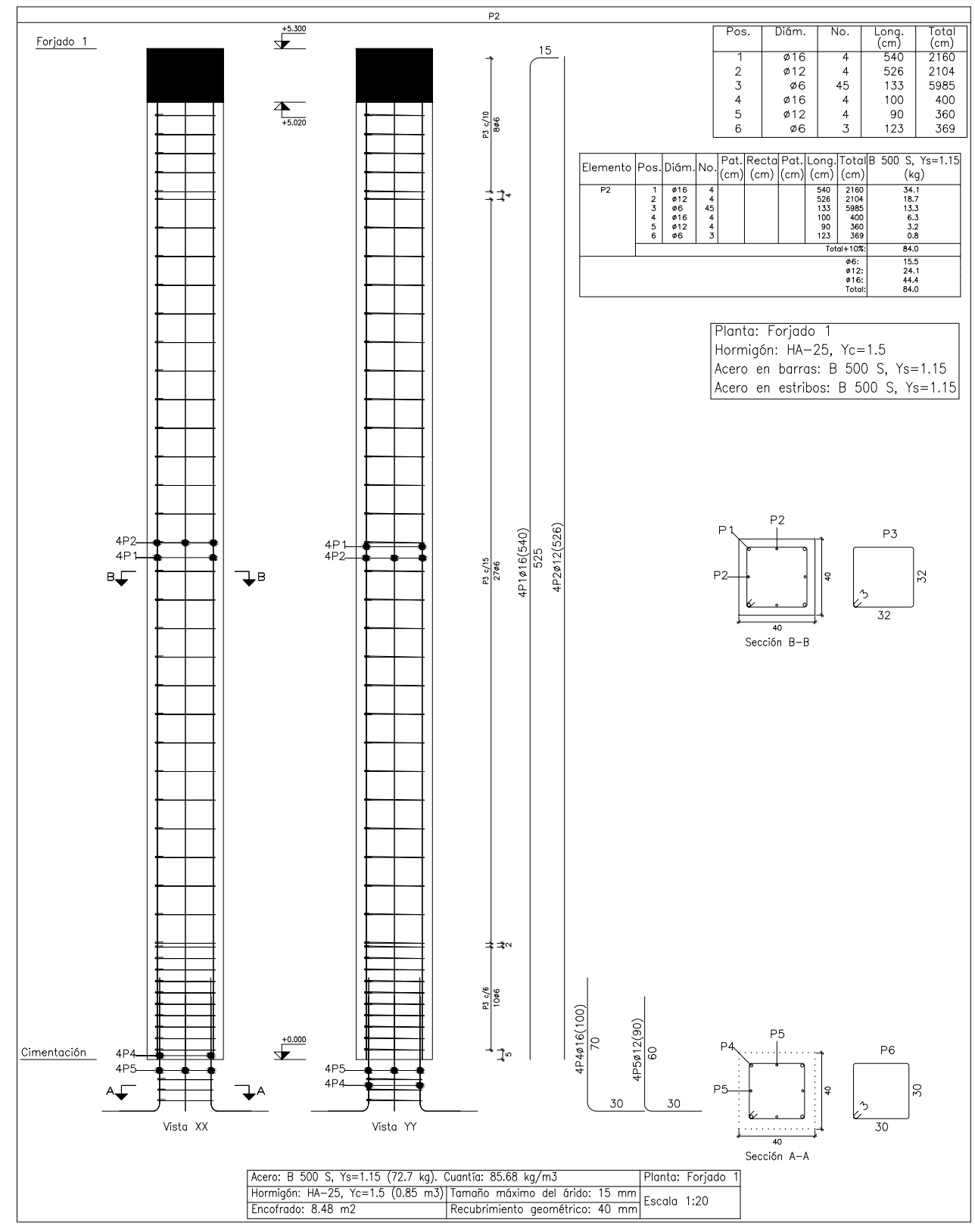
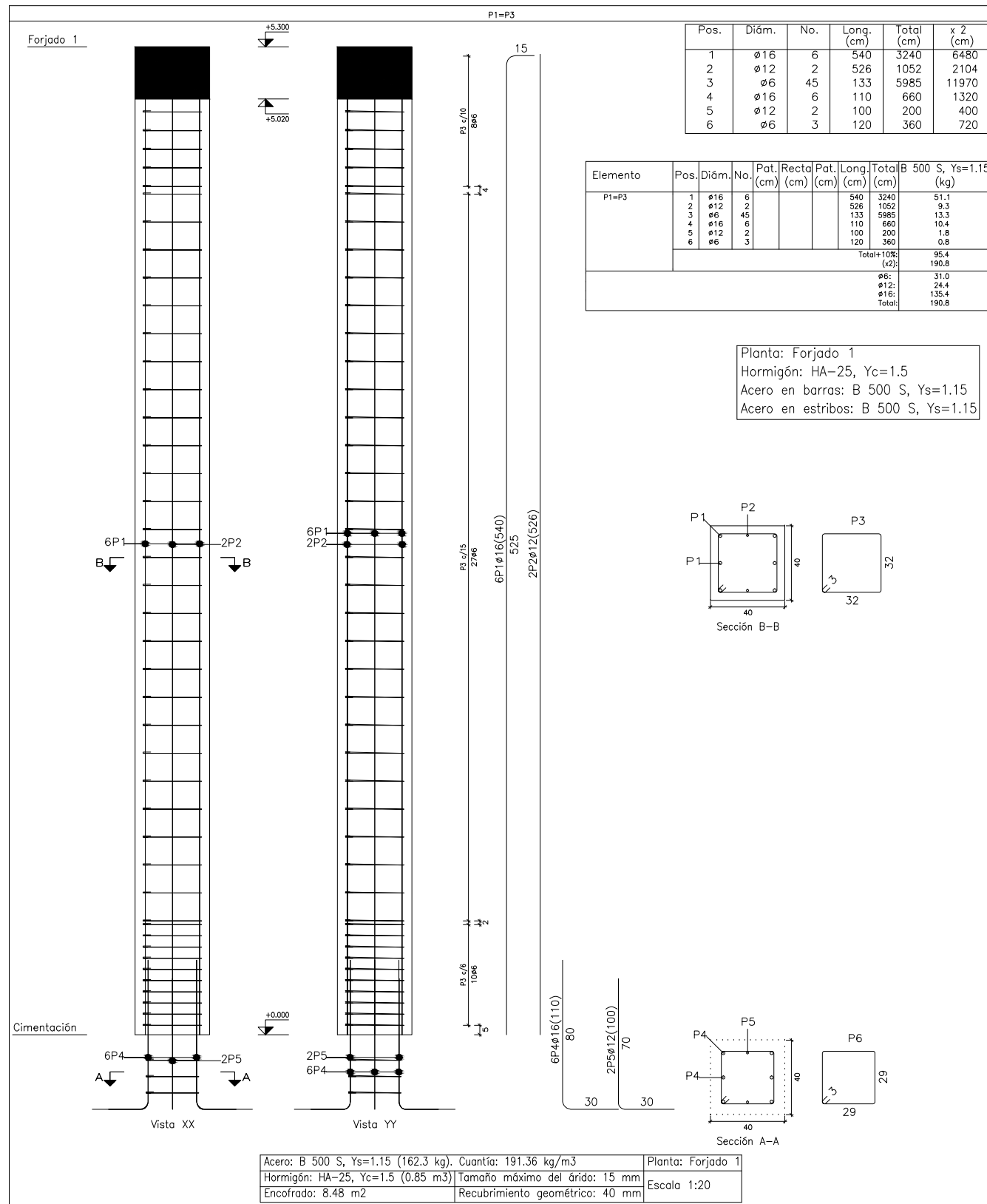
Proyecto
almacén agrario

Ubicación: Parcela 14
Pol. 4. Escorca
Promotor: Ajuntament
Escorca

Plano 12: Detalles
cubierta y
estructura

Joan Simonet Pons
Enginyer Agrònom Num
1693 COIAL

Escala 1/75 Marzo 2023



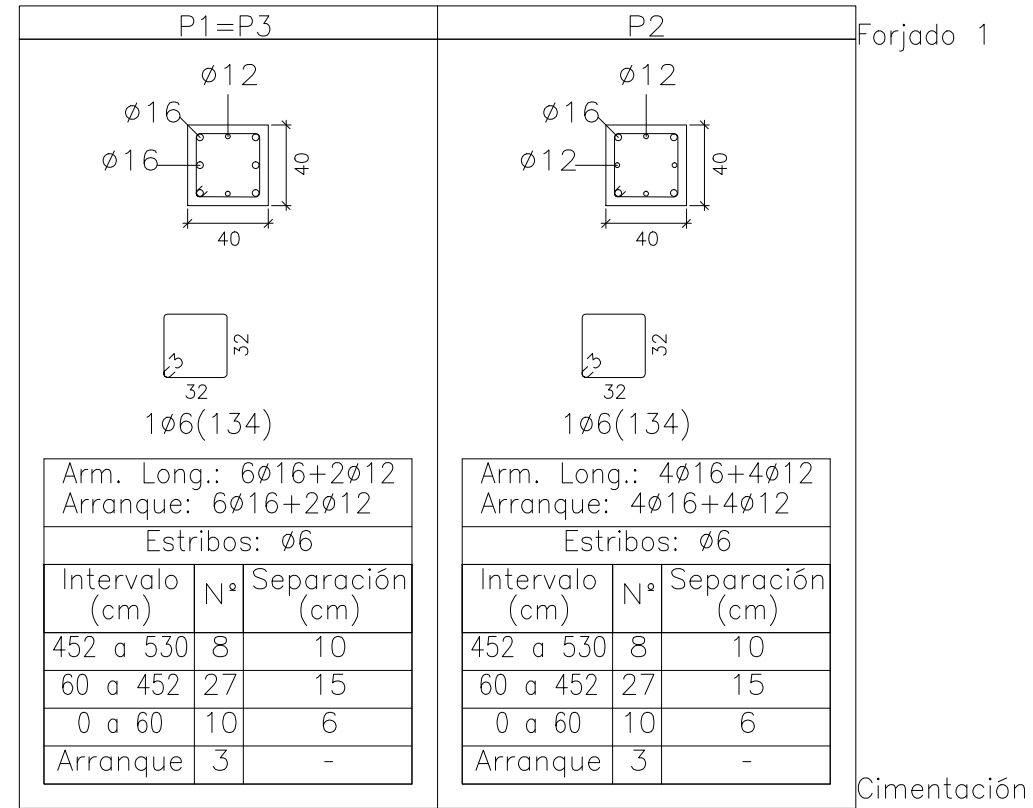
Proyecto
almacén agrario

Ubicación: Parcela 14
Pol. 4, Escorca
Promotor: Ajuntament
Escorca

Plano 13.1: Detalles
Pilares estructura

Joan Simonet Pons
Enginyer Agrònom Num
1693 COIAL
Escala 1/75 Marzo 2023

Cuadro de pilares
 Escala 1:50
 Hormigón: HA-25, $Y_c=1.5$
 Acero en barras: B 500 S, $Y_s=1.15$
 Acero en estribos: B 500 S, $Y_s=1.15$



Resumen Acero Cuadro de pilares	Long. total (m)	Peso+10% (kg)	Total
B 500 S, $Y_s=1.15$ $\phi 6$	190.4	46	
$\phi 12$	49.7	49	
$\phi 16$	103.6	180	275

Proyecto
almacén agrario

Ubicación: Parcela 14
 Pol. 4. Escorca
 Promotor: Ajuntament
 Escorca

Plano 13.2: Detalles
 Pilares estructura

Joan Simonet Pons
 Enginyer Agrònom Num
 1693 COIAL

Escala 1/75 Marzo 2023